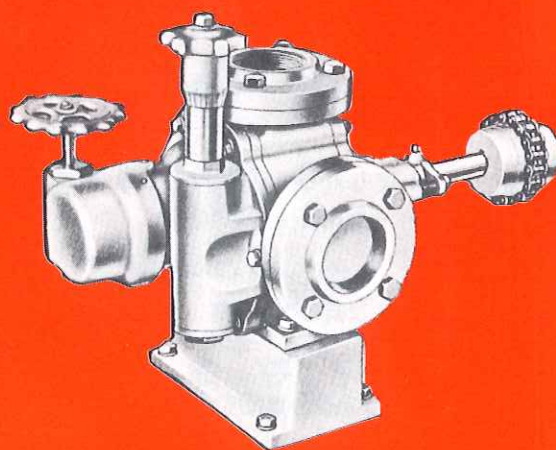


回転式 ピストン
ポンプ

TRI-ROTOR

PUMPS



独特なトリローター吐出原理

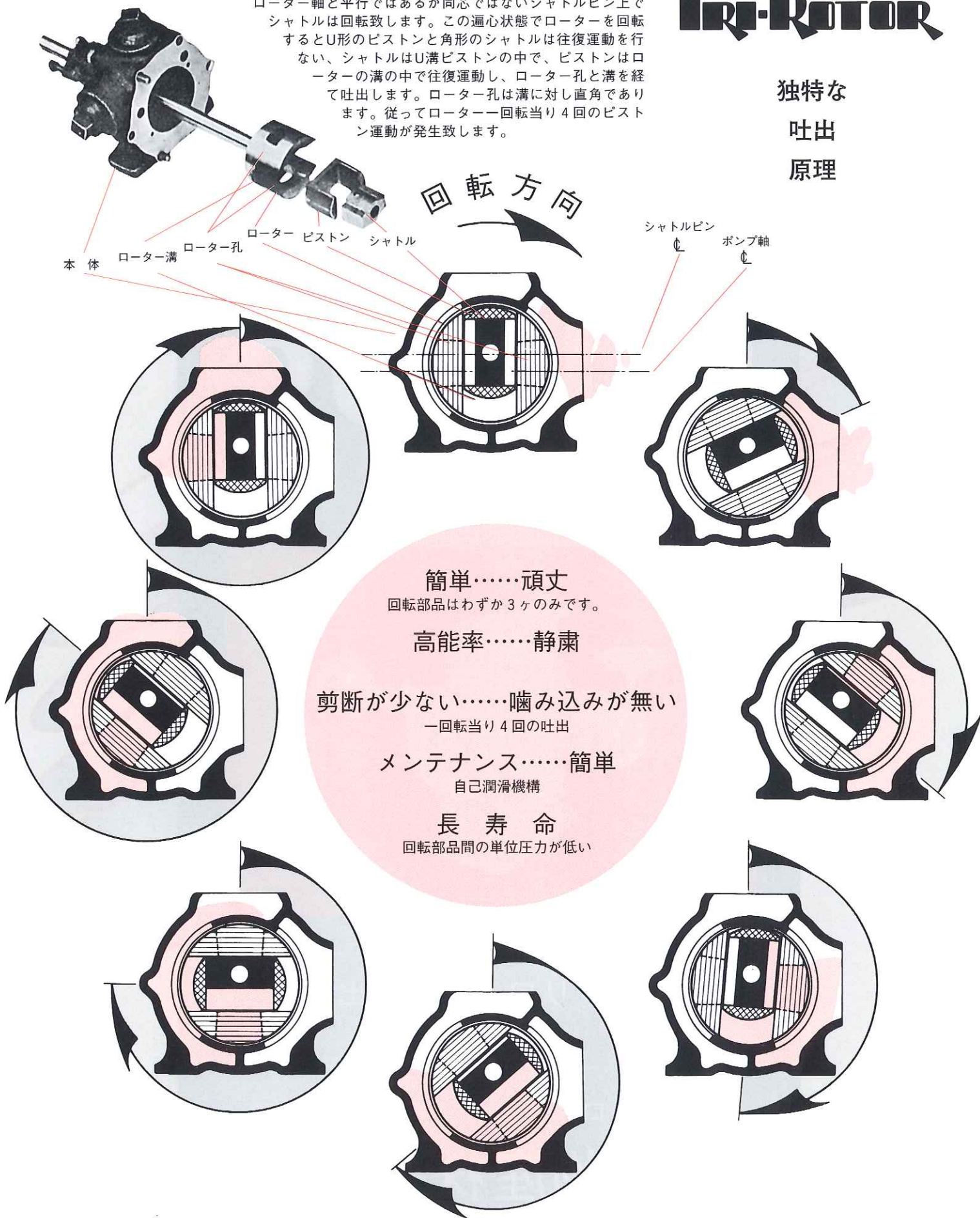
米国トリローター社 日本総代理店

富永物産株式会社

TRI-ROTOR

独特な 吐出 原理

ローター軸と平行ではあるが同芯ではないシャトルピン上でシャトルは回転致します。この偏心状態でローターを回転するとU形のピストンと角形のシャトルは往復運動を行ない、シャトルはU溝ピストンの中で、ピストンはローターの溝の中で往復運動し、ローター孔と溝を経て吐出します。ローター孔は溝に対し直角であります。従ってローター一回転当り4回のピストン運動が発生致します。



回転方向

本体
ローター溝
ローター孔
ローター
ピストン
シャトル

シャトルピン
ポンプ軸

簡単……頑丈

回転部品はわずか3ヶのみです。

高能率……静粛

剪断が少ない……噛み込みが無い

一回転当り4回の吐出

メンテナンス……簡単

自己潤滑機構

長寿命

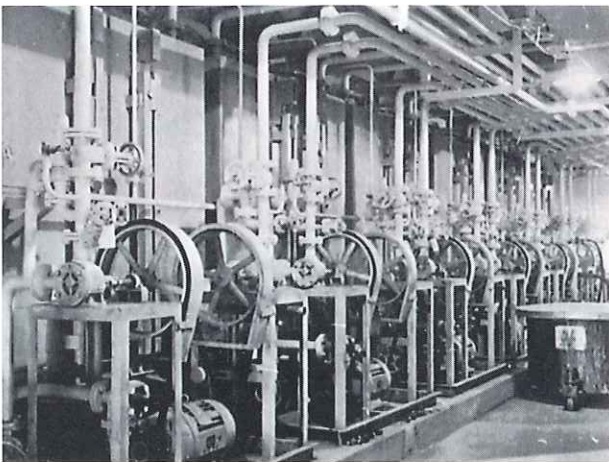
回転部品間の単位圧力が低い

多芸、多才な液送

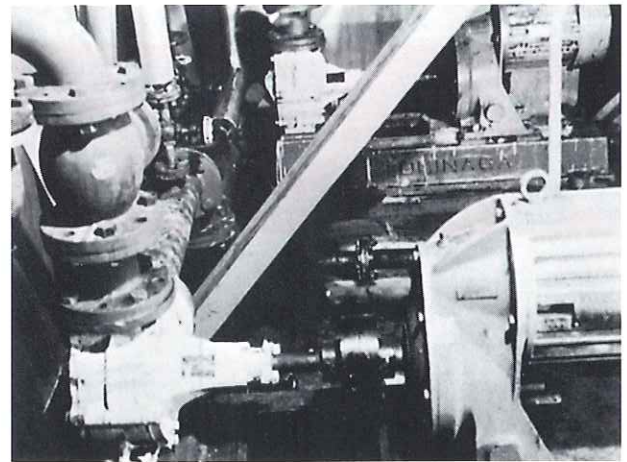
トリローターポンプの使用実例

- 油 脂：ペイント、ワニス、ラッカー、溶剤、インク、動植物性油脂、石鹼、顔料、パラフィン
- 石 油 化 学：原油、重油、潤滑油、軽油、ガソリン、グリース、油滓、アスファルトピッチ
- 製菓、精糖、食品：マグマ、マスキット、糖蜜、シロップ、石灰乳、ジャム、ショートニング、チョコレート、水飴、バター、マーガリン、羊羹、煮あずき、餡、糊、スープ、カレールウ、魚サイ
- 釀 造：味噌、醤油、酒、諸味、ソース、ウイスキー、ビール
- 製 紙：染料
- その他高粘性液：ラテックス、接着剤、鍊歯磨、膠液、樹脂

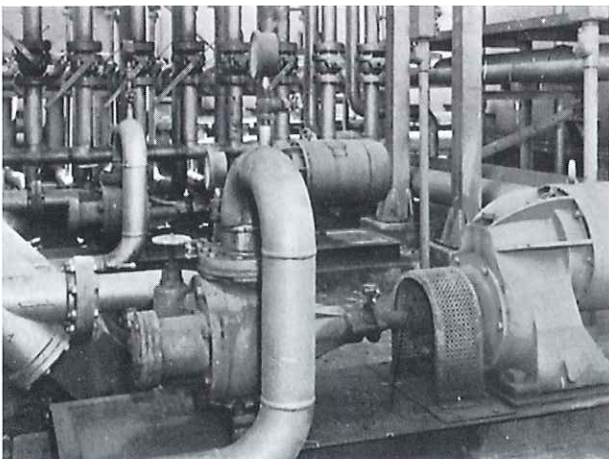
トリローターポンプ使用の一例



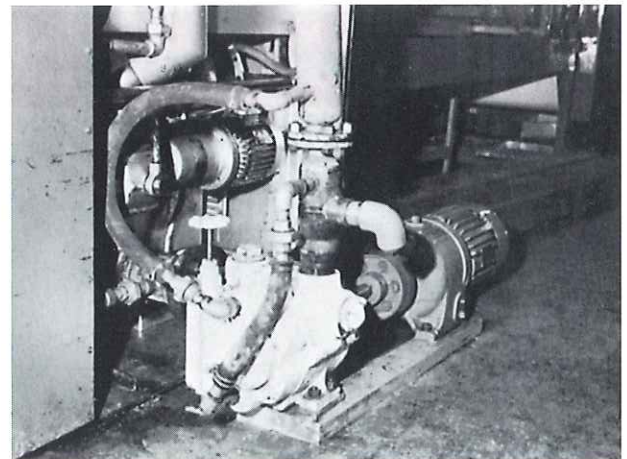
ペ イ ン ト



糖 蜜



潤 滑 油



チ ョ コ レ ー ト

TRI-ROTOR

SERIES 20

流量：75ℓ／於1140R.P.M
口径：1 $\frac{1}{4}$ "・1 $\frac{1}{2}$ " P.T.

SERIES 40

流量：150ℓ／於540R.P.M
口径：1 $\frac{1}{2}$ "・2" P.T.

SERIES 80

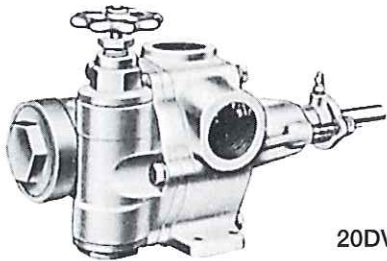
流量：300ℓ／於540R.P.M
口径：2" P.T.



トリローター独特の容量圧力可変型式

- 配管圧の変化に依り自動的にピストンストロークが変わり吐出流量が変わります。
……………安全弁不要
- 流量調節ハンドルの使用に依りポンプ回転数は一定の儘で流量0～最大迄調節可、
……………変速モーター不要

HEAD PUMPS



20DV型

本シリーズには
V-HEAD型式は
ありません。



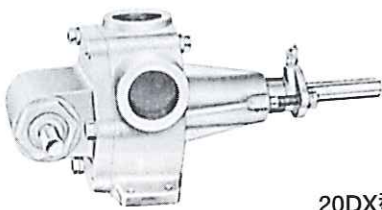
80BV型



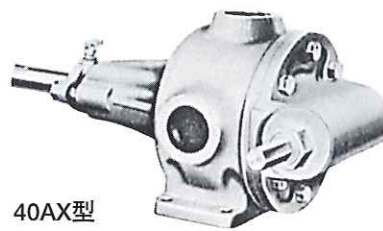
安全弁内蔵型式

- 吐出圧上昇に依る配管類、モーター、動力伝達機構等の損傷予防用として安全弁が内蔵されている型式です。

HEAD PUMPS



20DX型



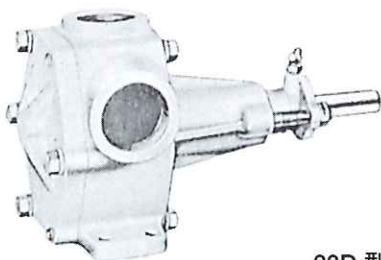
40AX型



80BX型

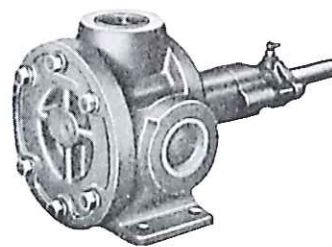
SOLID HEAD PUMPS

本型式は容量調節機構、安全弁等が内蔵されていません。



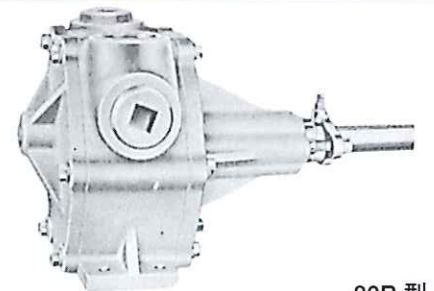
20D 型

回転方向…CW. CCW
ともに備えてあります。
御注文の際は御指定下さい。



40A 型

回転方向…CW. CCW
ともに備えてあります。
御注文の際は御指定下さい。



80B 型

回転方向…CW. CCW
現場にて回転方向を変更する
ことが可能です。

◎ 各型式共ジャケット型式もあります。

TRI-ROTOR

SERIES 100

流量：370ℓ／於 690R.P.M
口径：3^B F.P.

SERIES 120

流量：340ℓ／於 600R.P.M
口径：4^B×3^B F.P.

SERIES 200

流量：750ℓ／於 430R.P.M
口径：4^B F.P.

V

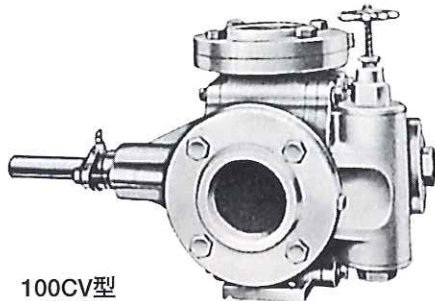
微流量調節ハンドル付 HEAD PUMPS

- 本型式は、流量を計測致します。
右図のバーニャー付ハンドルの使用に
依り吐出量を選定出来ます。
- 設定圧以下に於ては自動流量制御が行
なわれます。

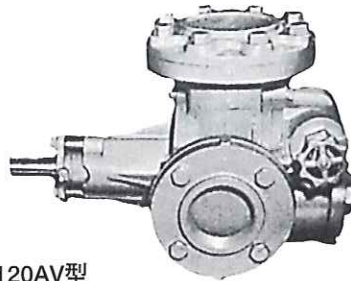


圧力制御ハンドル付 V-HEAD ポンプ

- 本型式は、手動にて吐出圧を変える
ことが出来ます。
- ポンプを停止したり回転数を変える
ことをせずに圧力の選定が可能です。



100CV型



120AV型

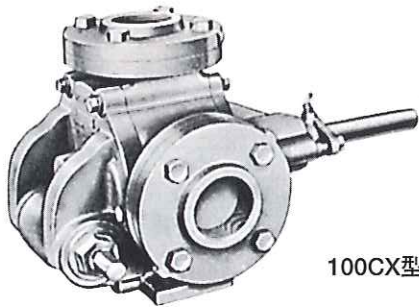


200AV型

X

HEAD PUMPS

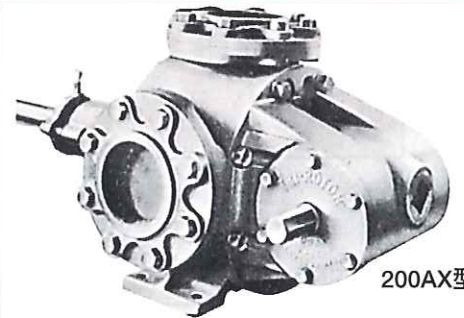
- 吐出機構部より吐出孔、吸入孔へのバイパス回路を充分にとつてあります。
- バイパス配管、安全弁等の設置は不要です。
- 吐出は全く衝撃や騒音の発生が無く、制御、閉塞出来ます。
- 作動圧力は7kg/cm²迄。



100CX型



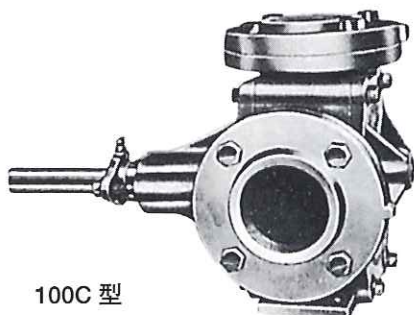
120AX型



200AX型

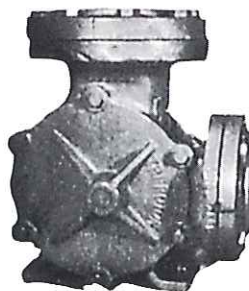
SOLID HEAD PUMPS

単純移送、低価格型式



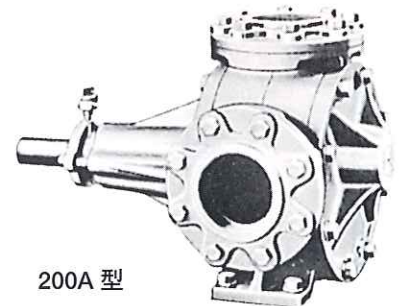
100C 型

回転方向…CW. CCW
現場にて回転方向を変更する
ことが可能です。



120A 型

回転方向…CW. CCW
現場にて回転方向を変更する
ことが可能です。

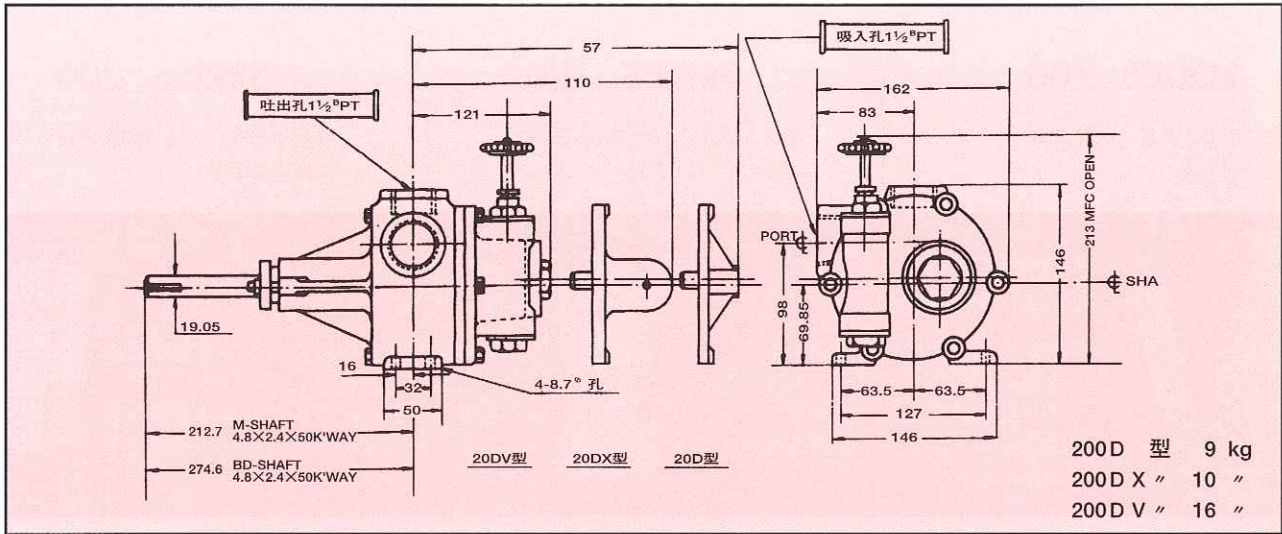


200A 型

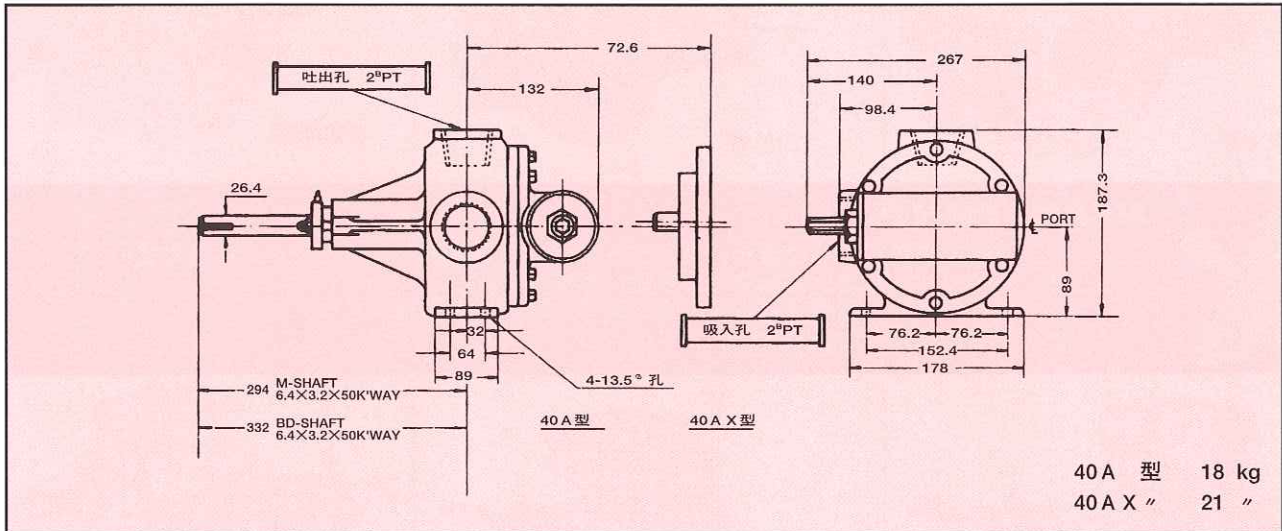
回転方向…CW. CCW
現場にて回転方向を変更する
ことが可能です。

ポンプ本体外形寸法図

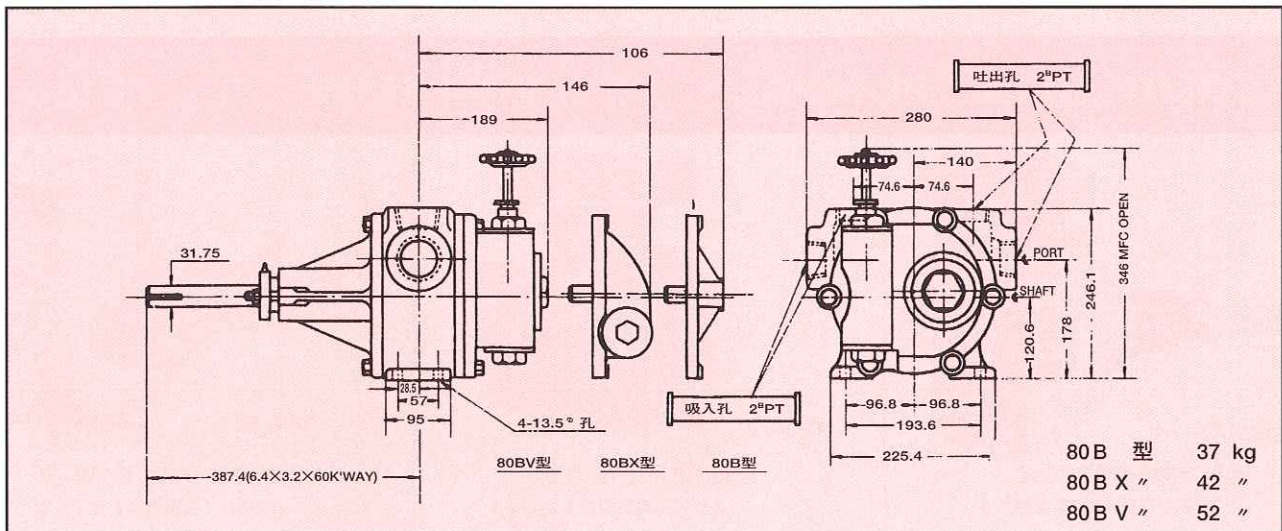
20 SERIES



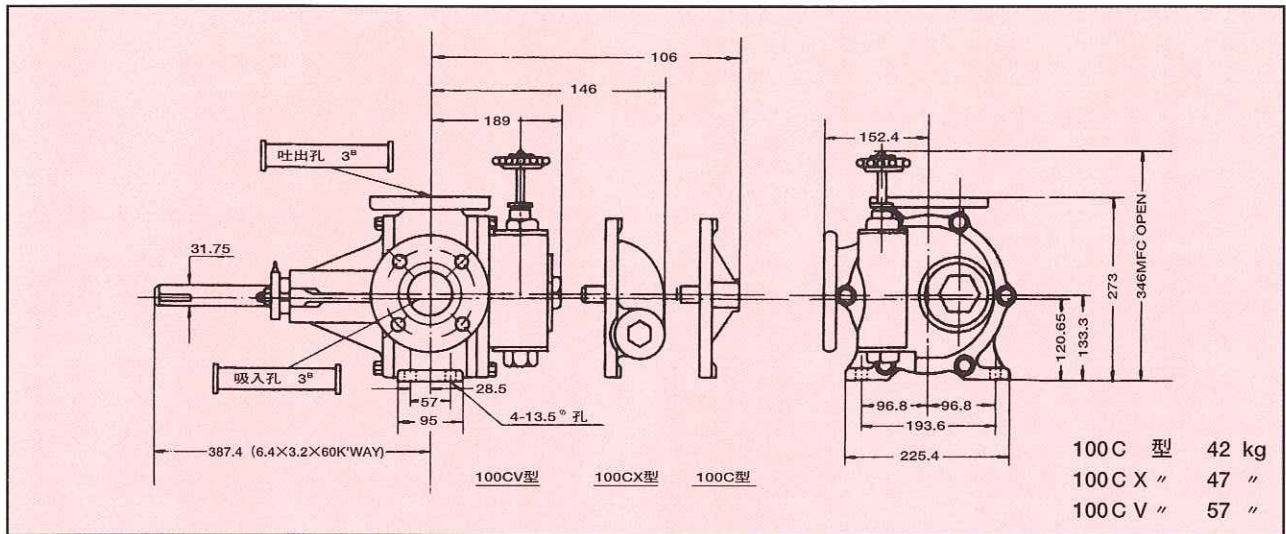
40 SERIES



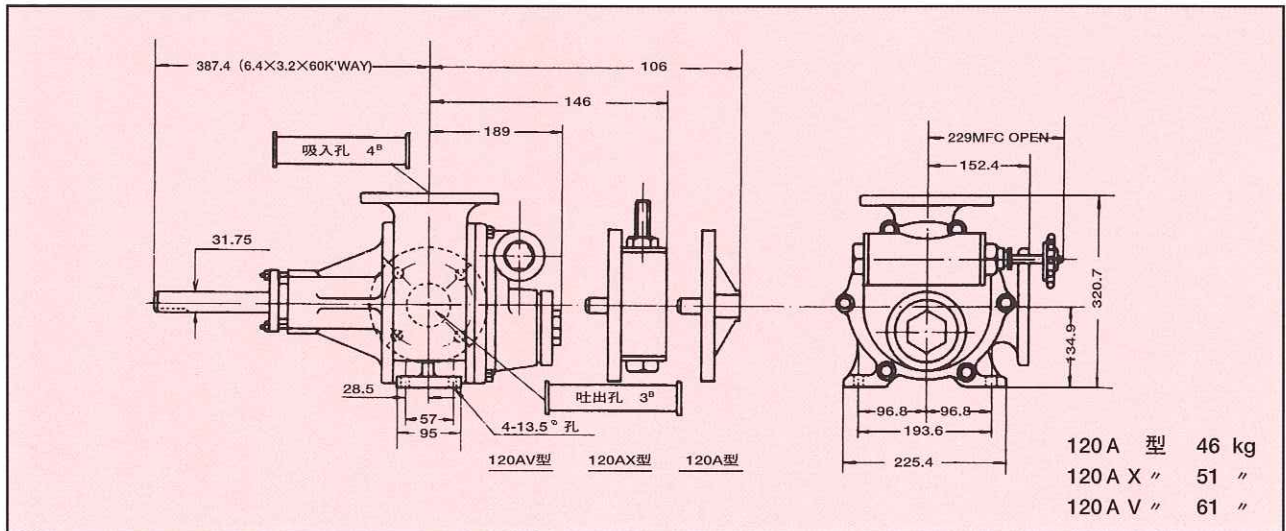
80 SERIES



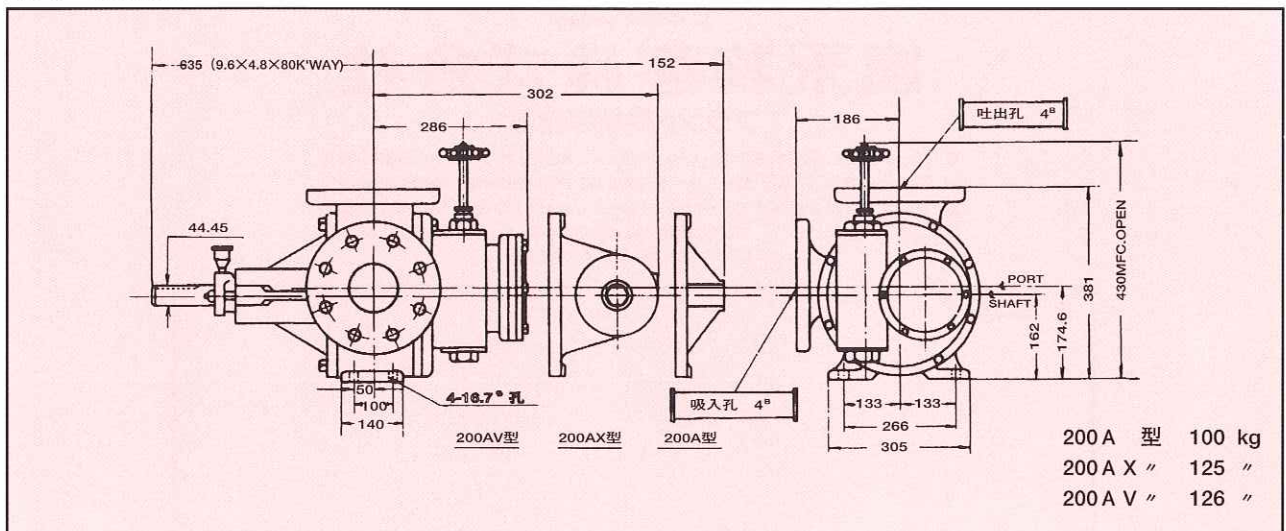
100 SERIES



120 SERIES



200 SERIES



- 注 1. ジャケット型式の寸法は別途取り揃えてあります。
 2. モーター共通架台、組込の外形寸法図御希望の場合は御一報下さい。

ポンプ型式選定表 (各粘度に於けるポンプ適正回転数)

型 式	20 型		40 型		80 型		100 型		120 型		200 型	
定 格	75L/MIN/1140R/M		150L/MIN/540R/M		300L/MIN/540R/M		375L/MIN/690R/M		340L/MIN/600R/M		750L/MIN/430R/M	
口 径	1½ ^B P.T.		2 ^B P.T.		2 ^B P.T.		3 ^B フランジ		4×3 ^B フランジ		4 ^B フランジ	
粘 度	回 転 数	流 量 L.P.M	回 転 数	流 量 L.P.M	回 転 数	流 量 L.P.M	回 転 数	流 量 L.P.M	回 転 数	流 量 L.P.M	回 転 数	流 量 L.P.M
4c.p.	1800	110	600	160	600	330	690	385	高粘度 移送用 (特別型式)		520	900
20	1200	80	600	160	600	330	690	385			520	900
80	1180	78	590	152	590	325	690	385			445	770
140	1160	77	580	150	588	325	685	380			435	760
180	1130	75	570	147	570	315	680	375			430	750
220	1120	73	560	144	560	310	670	370			425	740
350	1080	72	540	140	540	300	650	360			410	720
420	1060	70	530	136	530	295	640	355			405	710
650	1010	67	500	138	510	280	580	320	610	345	390	680
1200	950	63	480	134	470	265	530	285	570	315	370	650
2000	880	58	440	113	440	245	470	265	540	300	345	600
2200	860	57	420	109	420	235	450	250	520	290	335	590
下記粘度より高粘度用 ROTOR GROUP の使用を御奨め致します。												
2300	1000	67	500	138	410	230	430	240	500	280	330	570
3000	960	63	480	117	370	205	410	230	470	265	300	530
4200	880	58	440	105	330	185	380	210	440	245	275	400
6200	800	53	380	95	280	155	340	190	380	210	255	445
8500	680	45	320	80	230	138	300	165	330	185	210	370
12000	560	37	280	57	190	105	250	140	280	152	185	325
16000	400	26	210	41	130	72	170	95	200	111	150	265
22000	240	16	150	30	100	56	125	72	150	83	125	220

●上記以外の仕様の場合は御一報下さい。

米国トリローター社 トリローターポンプ

日本総代理店

富永物産株式会社 プラント機械事業部

東京本社: 〒103-0023 東京都中央区日本橋本町3-6-2 小津本館ビル

Tel: 03-3639-5411 Fax: 03-3639-5370

名古屋営業所: 〒463-0021 愛知県名古屋市守山区大森4-806 大森ビル

Tel: 052-798-5911 Fax: 052-798-5913

プラントサービスセンター: 〒270-2224 千葉県松戸市大橋1064

Tel: 047-391-1104 Fax: 047-391-1155

代 理 店