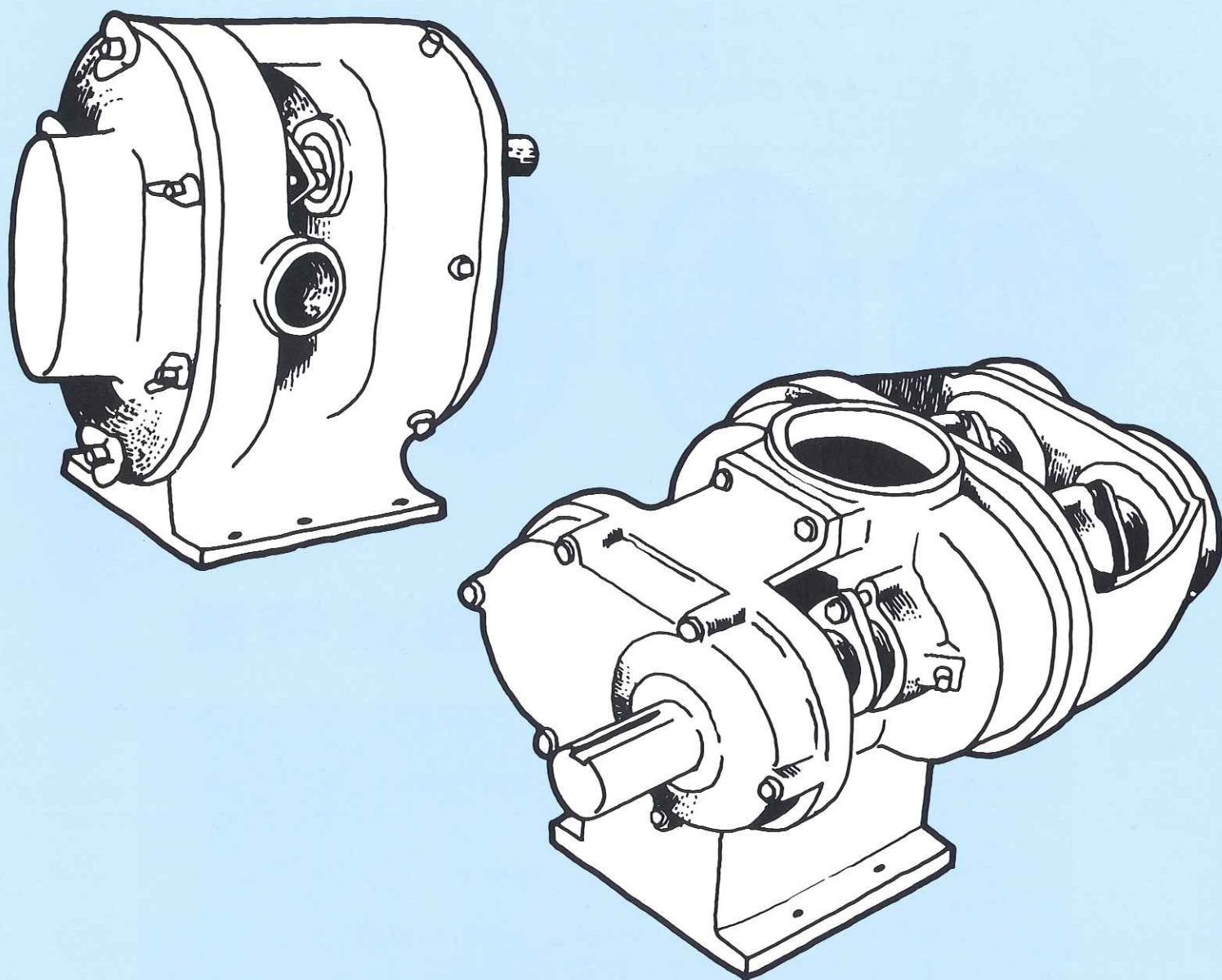


万能・抜群の信頼性    ロータリー式

# ウルリッヒ ポンプ®

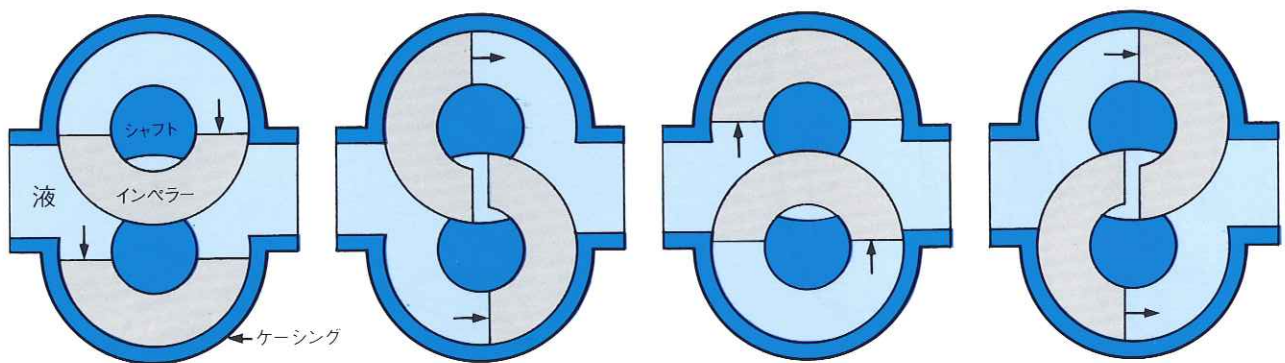


**TMI** 富永物産株式会社

# ロータリー式(回転)・移送原理

回転する2個のインペラーによってポンプの吸入孔側に高真空が創られ、そこに液が導入される。そして確実なインペラーの作動に依り液を吐出側に押し出す。

吸入吐出孔は常に開いていてしかも常に連続、多量移送する。2個の回転するインペラーの間隙は完全に液封されている。しかもインペラー間のメタル接触はない。液の逆流も防いでいる。ポンプ流路はギヤケースと隔絶されているので移送液の汚染が全然ない。



## ロータリー式・移送特徴

超耐摩耗性……強靱な材質・特殊設計に依り、スラリー混入液送に信頼性大

自吸式……高真空・呼水不要

ポンプ機構と全く分離設計された軸受ならびにタイミング機構

メタルタッチなし←確実な軸受→長寿命保証

オイル混入なし←正確な軸受→品質保全

耐圧……最大20kg/cm<sup>2</sup>までの高圧移送可

耐蝕性……ステンレス・ハステロイ・モリブデン・ニッケル他各種合金製・準備

許容粘度……20万センチポイズ

空運転も可……メンテナンス容易、寿命が長い

コンパクトな設計

# ポンプの材質

2種類の材質の組合せにより、高粘度の液・磨耗の激しい液・腐蝕性の強い液送なども容易である。

- ・ポンプ標準材質  
高級鋳鉄、316ステンレス

- ・特殊材質  
ハステロイ、モネル、カーペンター他

- ・その他、特殊仕様は別途お問合せ下さい。

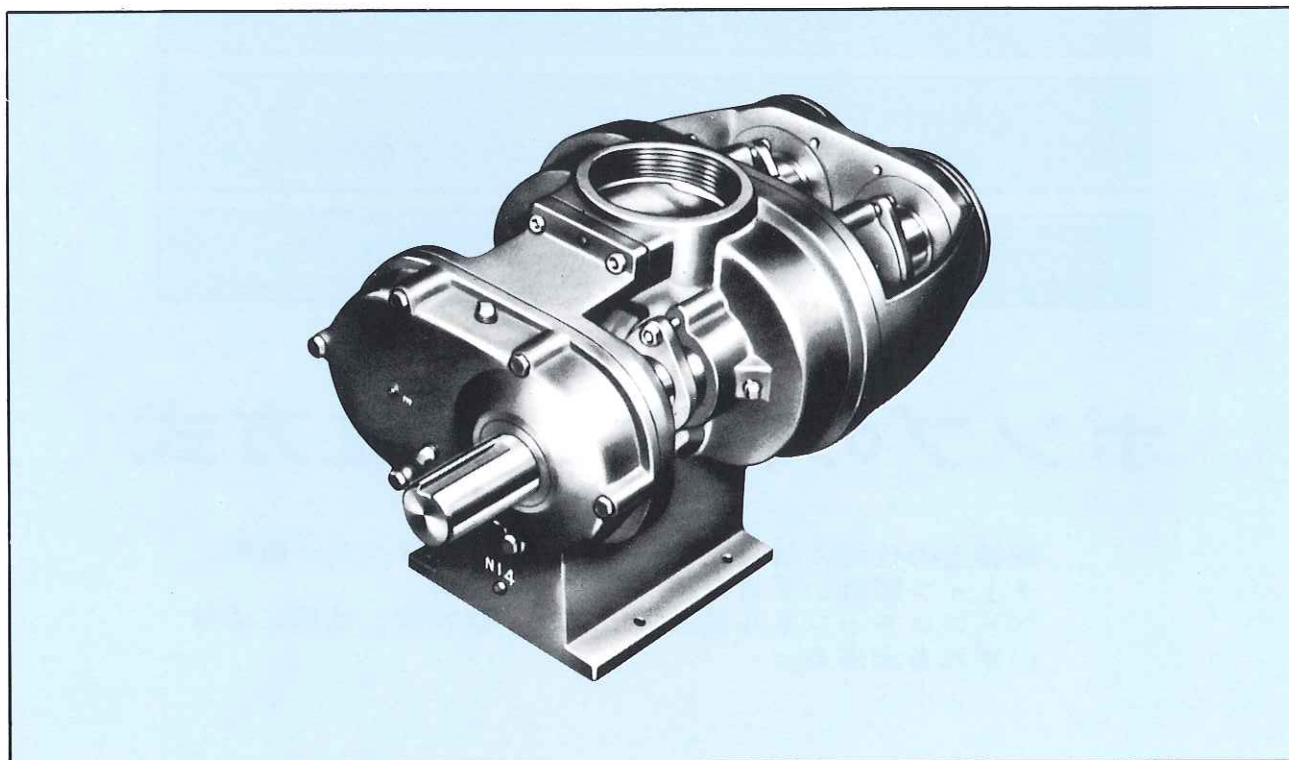
# ポンプの駆動と組立方式

配管上の仕様に依り、**モーター**と直結、Vベルト駆動、チェーン駆動いずれの駆動方式も出来る。  
**ベース**はチャンネル溶接・板溶接・鋳物等、仕様によりいずれも出来る。



# 工業用ポンプ

重負荷移送用のこのポンプは工業移送のどんな仕様も満足出来るよう設計されている。



耳タブ状の2個のインペラーが正確な間隙を保ちながら、まったくメタル・タッチなしにゆっくりと確実に回転する。  
吸入孔が上向きのトップサクションポンプは**超高粘度・固体状・半固体状・スラリー液**の流入・移送を容易にしている。

ウルリッヒ工業用ポンプは諸装置・機器にいろいろな機能を果たすために計量用・移送用として組込まれている。

ウルリッヒ工業用ポンプは、20万センチポイズ以上の高粘度液の移送・クレイ・スラリーのような磨耗性の強い液の移送等の困難な条件においても問題のないように設計されている。

ウルリッヒ工業用ポンプは従来のポンプに比べて5倍以上の耐磨耗性能を持っている。

# ウルリッヒ工業用ポンプは近代工業に於て必要とされる高温・高圧・耐磨耗性・耐蝕性を満足しうる特殊設計のポンプである。

## 1. ポンプ流路の独立

ポンプの吸入—吐出間のポンプ室流路はインペラーシャフト・ベアリングやタイミング・ギヤーの潤滑室と完全に隔離されている。そのため移送液による汚染がない。

## 2. 確実なインペラー固定ベアリング

インペラーシャフトを固定する2個の併列ベアリングはシャフトの遊びを全く生じさせない。従ってポンプ機構内のメタル・タッチが起きない。

## 3. インペラーシャフト・シール

標準型シャフト・シールはテフロン含浸、アスベスト製、ハツ編パッキンである。

## 4. 強度材質のインペラーシャフト

此のポンプのシャフトには強力なトルクが作用するがそれに堪え得る強靱な材質設計と同時に偏負荷がかゝらぬ様、特殊設計されている。

## 5. 外部設置のタイミング・ギヤー・ケース

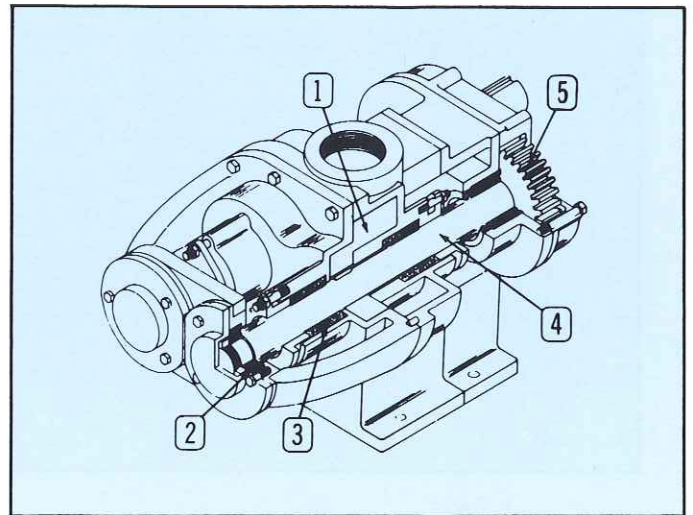
ポンプ流路と隔離してタイミング・ギヤーケースが設けてあり液をこわす怖れがない。

## 6. スロー・スピード

低速、高容量→高寿命を保つ。

## 7. 自 吸 式

ポンプ始動と同時に移送可能。  
高真空による吸入と連続移送。



## 工業用ポンプ仕様

工業用ポンプ型式	20H	55H <sup>*</sup>	110H	280H <sup>*</sup>	560H <sup>*</sup>
吸入、吐出孔径	1 1/2 <sup>B</sup>	3 <sup>B</sup> ×2 <sup>B</sup>	4 <sup>B</sup> ×3 <sup>B</sup>	5 <sup>B</sup> ×4 <sup>B</sup>	6 <sup>B</sup>
吐出量 (ℓ) …100回転当り	20	55	110	280	560
最大全圧 (kg/cm <sup>2</sup> )	10.5	20	20	15	15
許容最大、毎分当り回転数	450	450	450	450	450
最大吐出量 (ℓ/min)	90	248	495	1260	2520
概略重量 (kg)	40	108	130	250	400

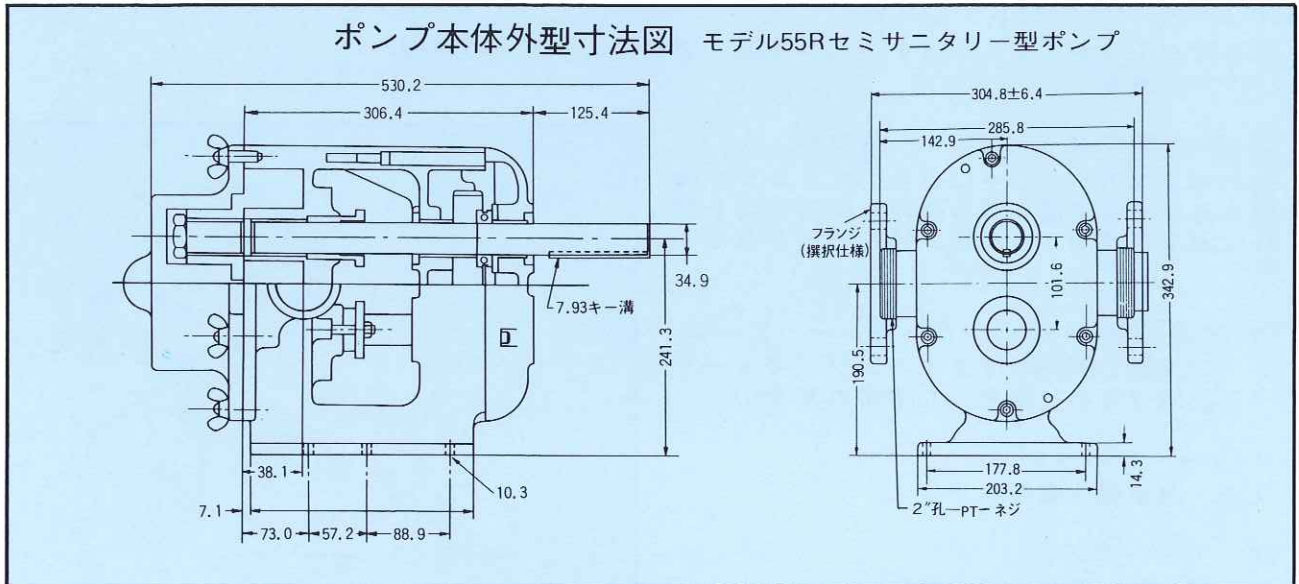
※特注の為別途お問合せ下さい。  
尚上記能力は容積効率100%の場合の数字です。

# セミサニタリー型ポンプ



## 適用

近代工業の増大するポンプ需要の中で飲料・食品・製薬・醸造・醗酵・化学・ペイント・油脂等の各工業に於て此の型式のポンプは長期使用に充分堪え立派に移送目的を果している事が実証されている。標準材質は鋳鉄・ステンレスである。希望に依り特殊合金製も出来る。



## セミサニタリー型ポンプ仕様

セミサニタリー型ポンプは移送液を壊したり、空気が混入したり、攪拌したりする事のない静かな安全移送が出来る。カバープレートやインペラーはポンプ洗滌検査の際、簡単に取外し、修復出来る。ポンプ流路とタイミングギヤーケースとは完全に分離しているのでギヤーやベアリング注油用オイルで移送液が汚染されない。流れの方向はポンプの回転方向を変える事で変って来る。回転方向を変えても移送能力は変わらない。

確実に連続移送出来る此の型式のポンプは計量用としても重宝な存在である。此の型式のポンプは最も広範囲に使用されている。これをサンドミル用として使用しているが、通常のギヤーポンプに比べ15倍も長期間使用出来た実績がある。

セミサニタリー型型式	20R	55R	95R	110R	200R <sup>※</sup>
吸入、吐出孔径	1½ <sup>B</sup>	2 <sup>B</sup>	2½ <sup>B</sup>	4 <sup>B</sup> ×3 <sup>B</sup>	5 <sup>B</sup> ×4 <sup>B</sup>
吐出量 (ℓ) …100回転当り	20	55	95	110	200
最大全圧 (kg/cm <sup>2</sup> )	7	7	7	10	7
許容最大、毎分当り回転数	450	450	450	400	300
最大吐出量 (ℓ/min)	90	248	428	440	600
概略重量 (kg)	35	69	77	150	250

※特注の為別途お問合せ下さい。

尚上記能力は容積効率100%の場合の数字です。



多数の装置に  
使用されている  
ウルリッヒポンプは  
その長寿命と  
信頼性を  
実証している

御照会・御注文に際して……………

下記事項をなるべく詳細にお知らせ下さい。

1. 御使用目的・用途
2. 移送液名
3. 移送液温(℃)
4. 粘度
5. 比重
6. 液の性状(スラッジ等の固形物が含まれる場合は、その粒度・含有率その他)
7. pH度並びに御希望ポンプ材質
8. 吸入、吐出揚程
9. 吐出量
10. 稼動条件(連続又は断続、延Hr/day)
11. 駆動方式(直結、ベルト、チェーン駆動等)
12. モーター仕様
13. ポンプ前後の配管および接続

**富永物産株式会社 プラント機械事業部**

東京本社:

〒103-0023 東京都中央区日本橋本町3-6-2 小津本館ビル

Tel : 03-3639-5411 Fax : 03-3639-5370

名古屋営業所:

〒463-0021 愛知県名古屋市守山区大森4-806 大森ビル

Tel : 052-798-5911 Fax : 052-798-5913

プラントサービスセンター:

〒270-2224 千葉県松戸市大橋1064

Tel : 047-391-1104 Fax : 047-391-1155

代理店