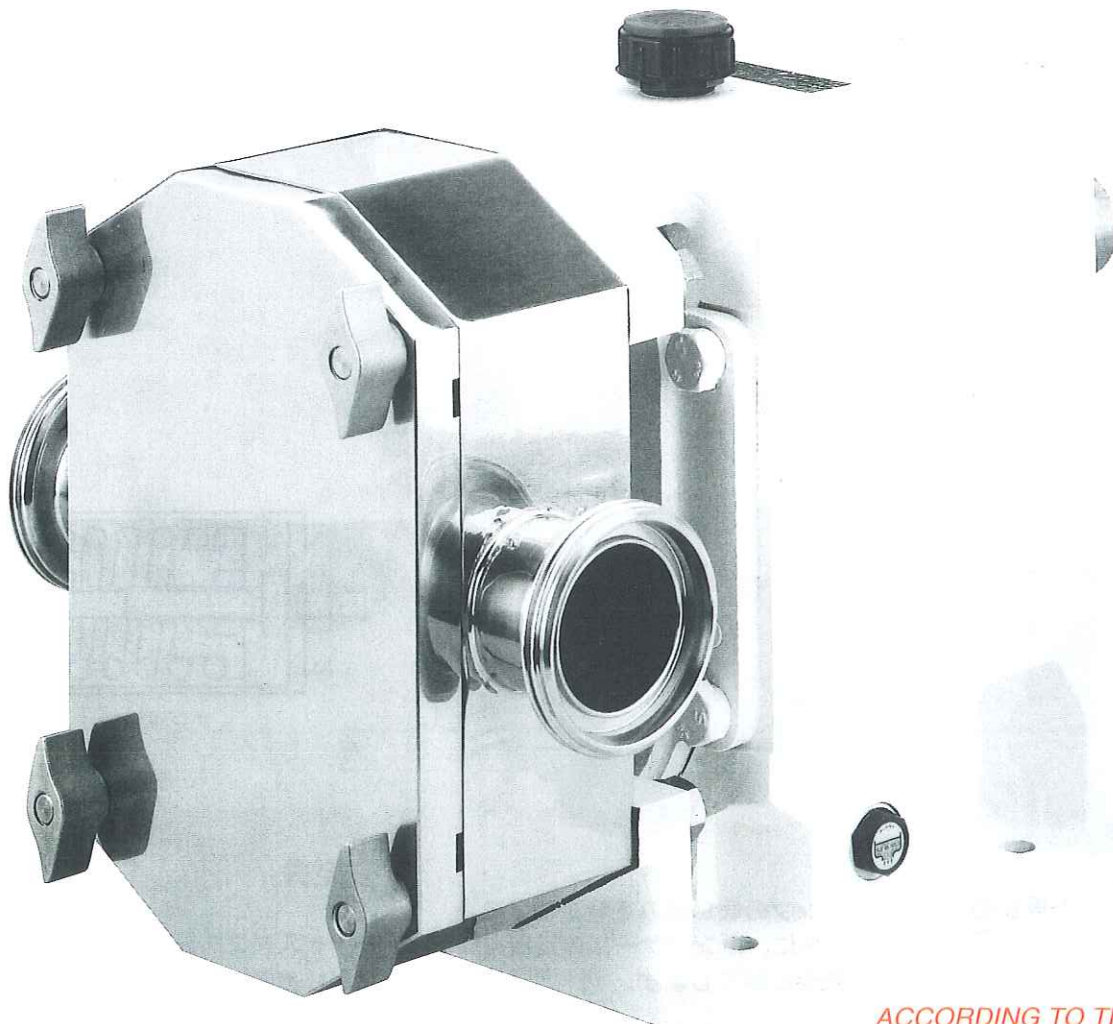


サニタリーローブローターポンプ

高品質

サニタリーローブポンプSLRは、もっとも衛生上の要求が厳密な食品、酪農、薬品及びその関連業界向けに設計されたものです。このポンプは互いのローブが接触する事なくシンクロナスに動くシステムで、薄い溶液にも粘度の高い製品にも、また浮遊固体粒子が含まれる場合にも適しています。ギヤボックスの堅牢さと変形に強い短いシャフトによりサポート用フロントブッシュなしで高圧運転を可能にしています。



高品質

用途

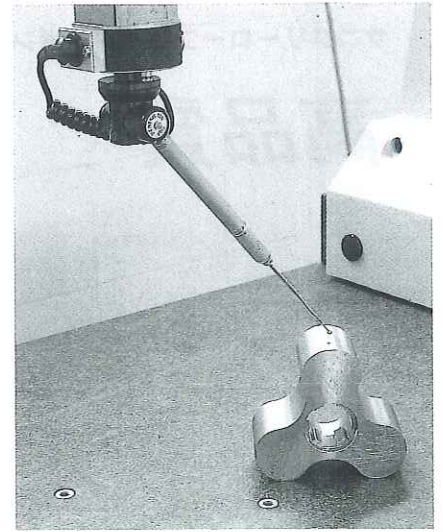
- * 濾過
- * ボトリング
- * 酪農
- * 薬品
- * 化粧品
- * ミートペースト
- * 菓子
- * グルコース
- * 醸造
- * フルーツ
- * 野菜

利点

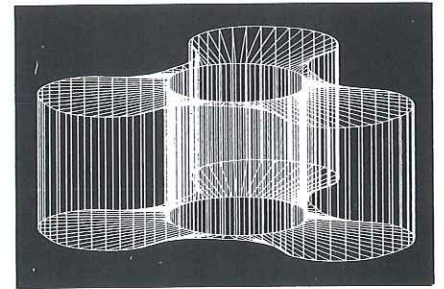
- * 容易なメンテナンス
- * コンパクトな構造
- * ローター間で無接触
- * ドライオペレーションが可能
- * オイルバスによるギヤボックスの潤滑
- * メンテナンスコストの低減
- * 多様なシールオプション
- * リバーシブル
- * 高い効率
- * ヒーティングジャケット(オプション)
- * 安全弁
- * 多様な接続オプション
(DIN、SMS、RJT、IDF-ISO2853、
クランプ-ISO2852)

材質

- * 製品との接触部分は全てSUS316
- * ギヤボックスは鋳鉄



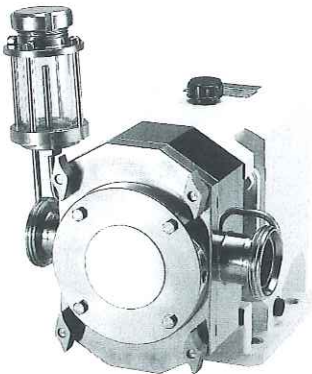
検査



デザイン

オプション

ヒーティングジャケット及び
密封フラッシングタンク



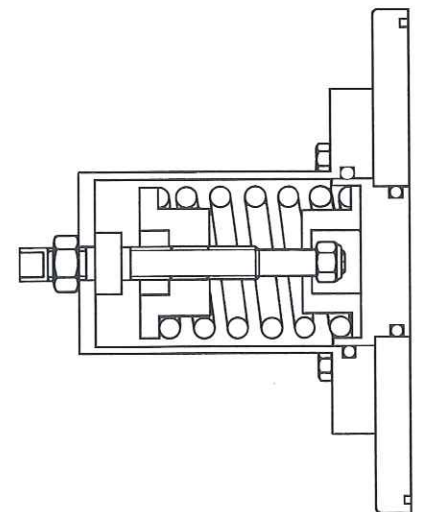
フロント部及びシール廻りの
ジャケット化により液と大気
との接触を遮断。

オプション

縦型

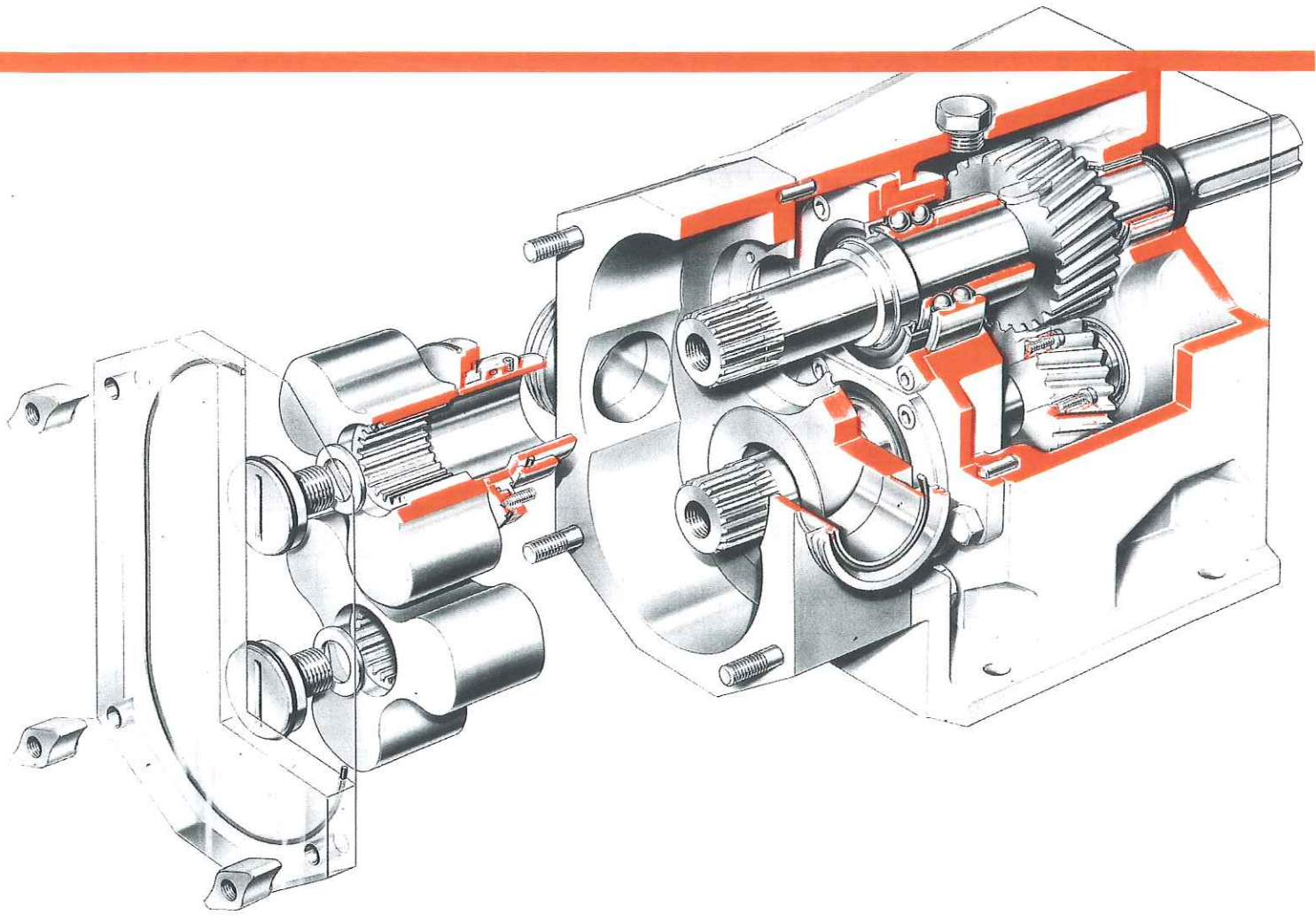


ポンプの吸い込みを容易にする
とともに、ポンプケースの残液を
完全に無くします。



安全弁

アジャスタブル圧カリリーフバルブ
により過圧時バイパスします。



ローター

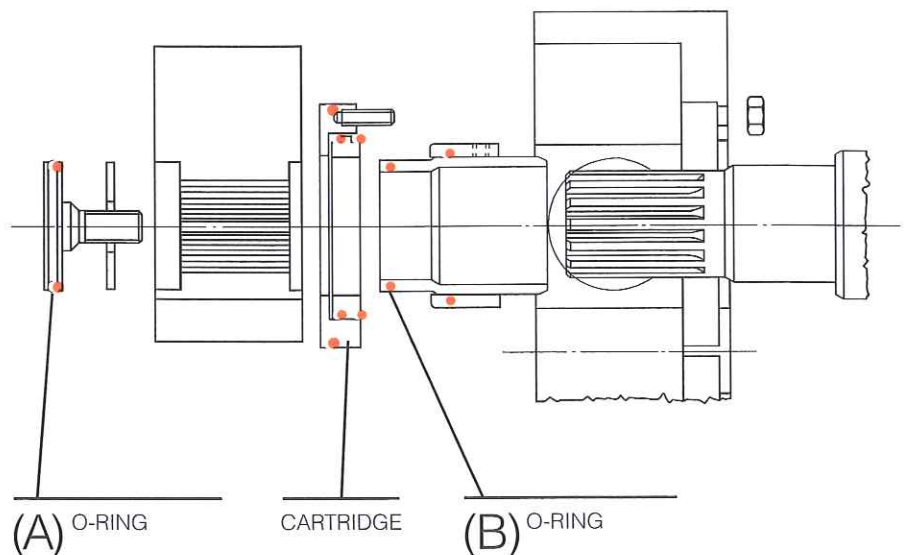
最高の効率、最小の内部スリップ
及び最長の寿命を実現する為に
ロープローターの構造は、3軸CAD
技術による永年の研究の結果、
決定されています。
ローターはサニタリー仕様で、O-RING(A)、
シャフトスリーブ、O-RING(B)により
液体がシャフトスプラインに
入り込まぬ構造になっています。

容易なメンテナンス

シールおよびシールケース（カートリッジ）は
配管を取り外す事なく、ポンプの
フロント部分から交換できます。
クリーニング及びメンテナンスは
そのまま行う事ができます。
(CIP及びMIP)

シャフトシーリング

SLRポンプのシャフトシールは
メカニカルシール、リップシール、
O-RINGシールのいずれでも可能で、
またこれらにフラッシングを
取り付け事も可能です。

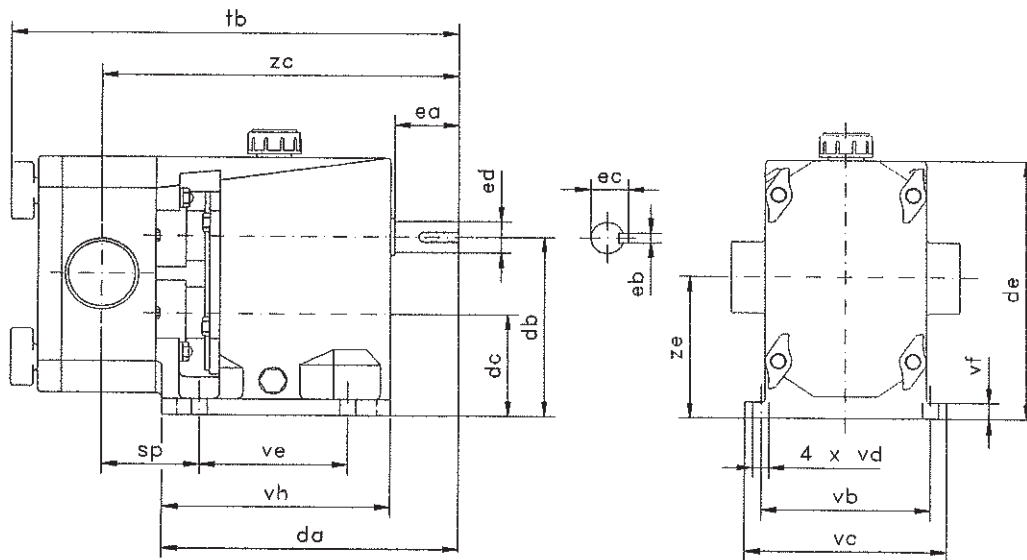


(A) O-RING

CARTRIDGE

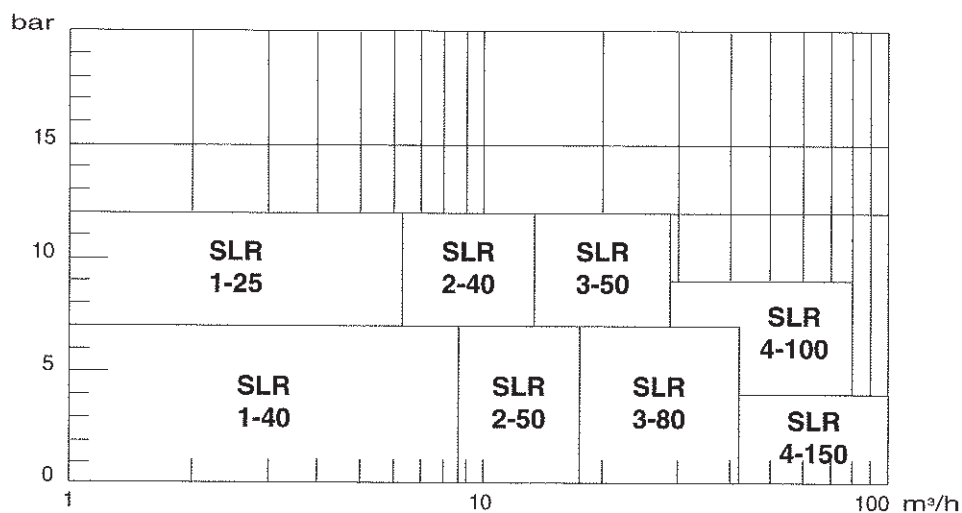
(B) O-RING

寸法



TYPE	DN	da	db	dc	de	ea	eb	ec	ed	sp	tb	vb	vc	vd	ve	vf	vh	zb			zc	ze	Kg
																		DIN	SMS	CLAMP			
SLR 1-25	25-1"	187	112	62	165	40	6	21,6	19	64	269	115	135	9	85	10	145	94,5	86,5	94	218	87	16
SLR 1-40	40-1 1/2"									70	281												
SLR 2-40	40-1 1/2"	221	140	78	203	50	8	27	24	74	322	125	150	11	105	12	169	107	107	106,5	261	109	26
SLR 2-50										50-2"	80							334			108		
SLR 3-50	50-2"	297	190	97	268	80	10	41,4	38	91	415	170	210	13	130	14	214	135,5	134,5	134	348	143,5	61
SLR 3-80										80-3"	101							437			137,5		
SLR 4-100	100-4"	433	240	120	345	110	16	58,9	55	92	615	260	290	18	280	15	320	170	161,5	505	180	150	
SLR 4-150	150									117	665							180					530

選択域



THE INFORMATION CONTAINED IN THIS BROCHURE IS ONLY ORIENTATIVE, AND WE RESERVE THE RIGHTS TO MODIFY ANY MATERIAL OR FEATURE WITHOUT NOTICE IN ADVANCE.

富永物産株式会社 プラント機械事業部

東京本社：〒103-0023 東京都中央区日本橋本町3-6-2 小津本館ビル
 Tel : 03-3639-5411 Fax : 03-3639-5370
 名古屋営業所：〒463-0021 愛知県名古屋市守山区大森4-806 大森ビル
 Tel : 052-798-5911 Fax : 052-798-5913
 プラントサービスセンター：〒270-2224 千葉県松戸市大橋1064
 Tel : 047-391-1104 Fax : 047-391-1155