

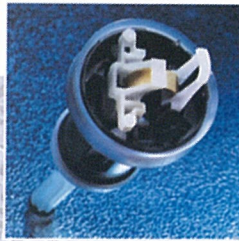


ドーサトロン DOSATRON®

水溶液比例混合装置

3
m³/h

D 3 RANGE



特 長

- 電気を必要とせず、水道水の圧力だけで作動し、薬液を一定の比率で自動的に混合し、配合液を連続的に排出します。
- エジェクター方式と異なり水圧、流量が変化しても、一定の比率で正確に混合します。
- 低圧、弱流量でも正確に機能
- 外部から配合比を簡単に調整可能
- 4メートルの高さまで吸入可能

仕 様

- 配合量 0.03%~25%
(3:10000 ~ 1:4)
- 水量範囲 10L/h~3m³/h
- 水圧範囲 0.03Mpa~0.6Mpa
- 注入液配合流量範囲
0.003 ~ 500L/h

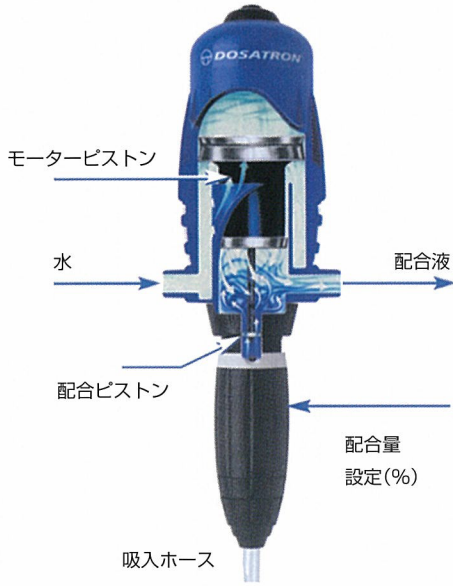
パッケージ内容：本体×1、壁掛けホルダー×1
吸入ホース (175cm) ×1、取扱説明書×1



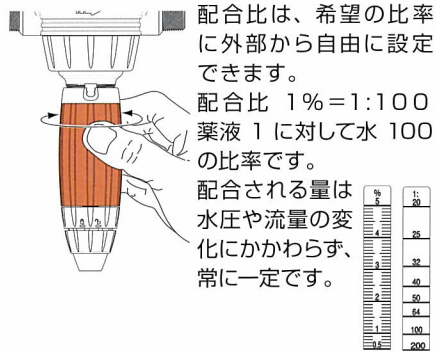
D 3 RANGE

比例混合装置作動原理

水管上に設置したドーサトロンは水圧だけを駆動源として、モーターピストンを上下させ、それと連動する配合ピストンにより、配管に配合液を定量的に送り込むことができます。



配合量



配合比は、希望の比率に外部から自由に設定できます。
 配合比 1% = 1:100
 薬液 1 に対して水 100 の比率です。
 配合される量は水圧や流量の変化にかかわらず、常に一定です。

流量範囲 10L/hr ~ 3m³/hr

型式	配合比	圧力
D3RE3000*	0.03~0.3%	0.03~0.6Mpa
D3RE2	0.2~2%	0.03~0.6Mpa
D3RE5	0.5~5%	0.03~0.6Mpa
D3RE10	1~10%	0.05~0.6Mpa
D3RE25IE**	5~25%	0.05~0.4Mpa

*流量範囲 10L/hr~2.5m³/hr

**流量範囲 10L/hr~2m³/hr

ドーサトロンでは、D3 型(標準タイプ)以外に小流量タイプ(5L/hr)と大流量タイプ(4.5, 8.20m³/hr)も用意されています。

輸入販売元: 富永物産株式会社 プラント機械事業部

東京本社:
 〒103-0023 東京都中央区日本橋本町3-6-2 小津本館ビル
 Tel: 03-3639-5411 Fax: 03-3639-5370
 名古屋営業所:
 〒463-0021 愛知県名古屋守山区大森4-806 大森ビル
 Tel: 052-798-5911 Fax: 052-798-5913
 プラントサービスセンター:
 〒270-2224 千葉県松戸市大橋1064
 Tel: 047-391-1104 Fax: 047-391-1155

仕様

一般仕様

運転最高温度	40℃
運転最低温度	5℃
配合比率	1%=1:100
再現精度	±3%(API 標準)
圧力損失	0.02Mpa~0.23Mpa (運転条件、モデルによって異なります)

内部機能

内部モーター用フィルター	なし
吸入・吐出口径	3/4" BSP
内蔵バイパス	オプション
内蔵空気抜き	あり(手動)

モーター部

モーター	水圧作動ピストン型
モーターピストン容量	0.53L (1 サイクル 2 クリック)
混合室	内蔵

配合部

配合ピストン	配合 MAX 25%
注入チェックバルブ	スプリング入りシール

吸入部

自吸力	あり
最大粘度	20℃: 800cPs (400cPs 以上 V キット必要)
最大吸入揚程 (ホース長さ)	4m
ストレーナー	あり

市場

・環境衛生水処理、洗車、金属加工、食品加工、視覚芸術園芸、他

用途

・消毒、掃除、潤滑、衛生、下水処理システム、洗車、他の薬液の希釈

設置規則

・ドーサトロン設置前には水道規則を確認して下さい。

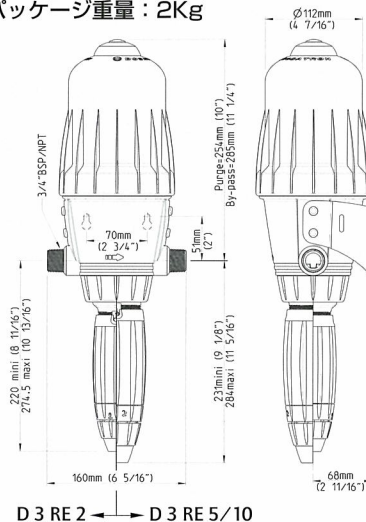
設置について

- ・水質によっては上流にフィルタ(300 メッシュ、60 ミクロン)を取り付けて下さい。
- ・年に一度は配合部シールを交換して下さい。
- ・使用しない時は可能な限り浄水で洗浄して下さい。
- ・注入量を調整する時は、事前に圧力を下げて給水を止めてから行って下さい。
- ・水撃や水量・圧力による過負荷が起こる場合は保護が必要です。バイパスを設置して下さい。
- ・その他、設置等について相談して下さい。

梱包サイズ

パッケージ寸法: 55.4cm×16.8cm×14.4cm REF.

パッケージ重量: 2Kg



D 3 R E 2 ← → D 3 R E 5 / 10

標準材質

ハウジング	ポリプロピレン HT シール
モーターピストン	ポリプロピレン ポリアミド バイトン又は HT シール PVDF
配合部	ポリプロピレン ポリエチレン ハステロイ
吸入ホース	PVC

シール材質

アルカリ性液...AF(アフラス)

酸性液...VF(バイトン)

オプション

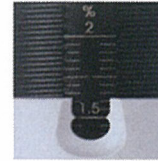
腐食性物質...ハウジング: PVDF

高粘度用...Vキット(400cPs以上)

吸入ホース...特別材質ホース
及びストレーナー

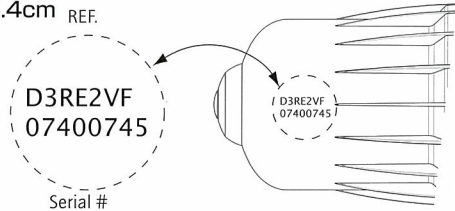


PVDF ハウジング



1.5% に設定

ドーサトロンは工場ではテストされ登録されています。



販売代理店

FT/GAMMIE D3-GB/10/08