

攪拌・混練装置

# ニーディングミキサー

低粘度液より高粘性液(半固体)迄の混合、攪拌、混練、  
脱泡作業の画期的効率を可能にします。



# KNEADING MIXER





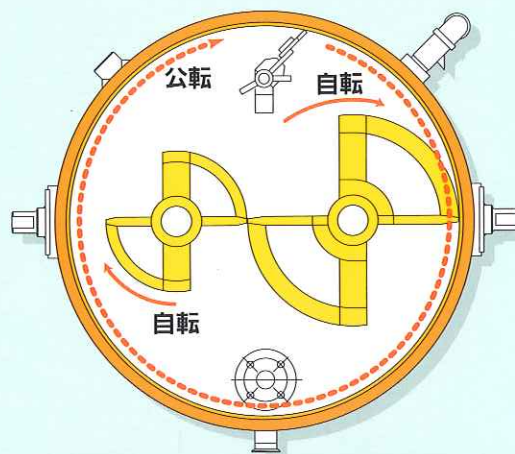
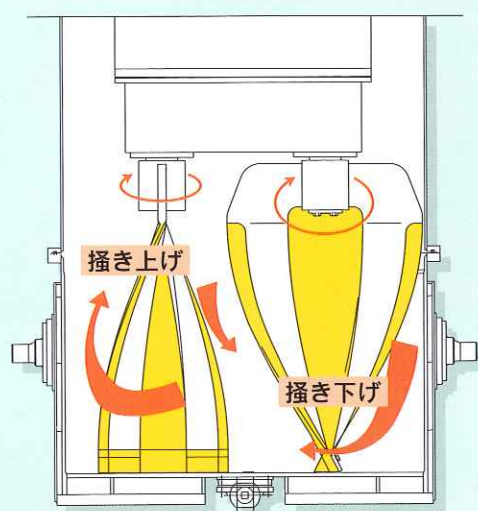
## 概要

ニーディングミキサーは、低・高粘度材料の攪拌と混練に優れ、多品種の変動生産を可能にする容量タイプを各種とりそろえています。

## 主な特徴

1. 全容量に対して1/3の容量でも完全混合
2. ロータの速度制御が自在(インバータ制御採用)
3. 脱泡機能付き
4. 騒音が無く、静かな運転が保証できます。
5. シンプル設計で、設置場所の移動が自由に行え、かつメンテナンスが容易にできます。
6. 自動仕込、混合、加熱、冷却、脱泡からラムプレスによる充填までのシステム構築が容易

## 攪拌ブレードの動作原理



中央で、大・小のブレードが交差することにより、内容物を剪断する。

## 特長

- 攪拌・混練： 大・小2本のブレードの公転と自転の回転により、攪拌・混練します。また、ブレード間並びにタンク内壁との隙間を極めて小さくすることで、ニーディング効果を高め処理時間の大幅短縮が可能です。
- 攪拌ブレード： 大・小2本のねじり方向の違うブレードSUS304(パフ#300仕上げ)で構成されています。
- タンク： タンク内面は、SUS304(パフ#300仕上げ)を採用しています。スペアタンクを準備することで、品種別生産が対応可能です。
- 真空減圧： 真空減圧操作により、脱泡処理が可能です。
- 冷却・加熱： タンクにジャケットを取り付けることにより加熱、冷却が可能です。
- タンク固定方法： マニュアルクランプ方式を採用しております。
- 安全性： 攪拌部が、上昇限の際は、ブレードが回転しない等の安全面を考慮します。

## 主な用途

グリース 印刷インク 接着剤 ペースト状材料 顔料(化粧クリーム)  
油脂類 シール パテ剤 食品(ジュース、製菓、精糖、チョコレート、クリーム、ミンチ)  
生地ペースト



**攪拌装置（ミキサー）は、攪拌時間の短縮ニーズに応え、小容量型（10L）から大容量型（2000L）までを、用途に応じて選定できるよう提供していきます。**

## KMB10～1000型

### 特長

バッチ処理型は、攪拌装置1基に対しタンク1基を組み合わせた、搬送が容易な処理量1000Lまでの小容量に適したミキサーです。各容量に対して最小1/3まで混合攪拌ができます。



KMB100型



攪拌ブレード



タンク



攪拌・混練

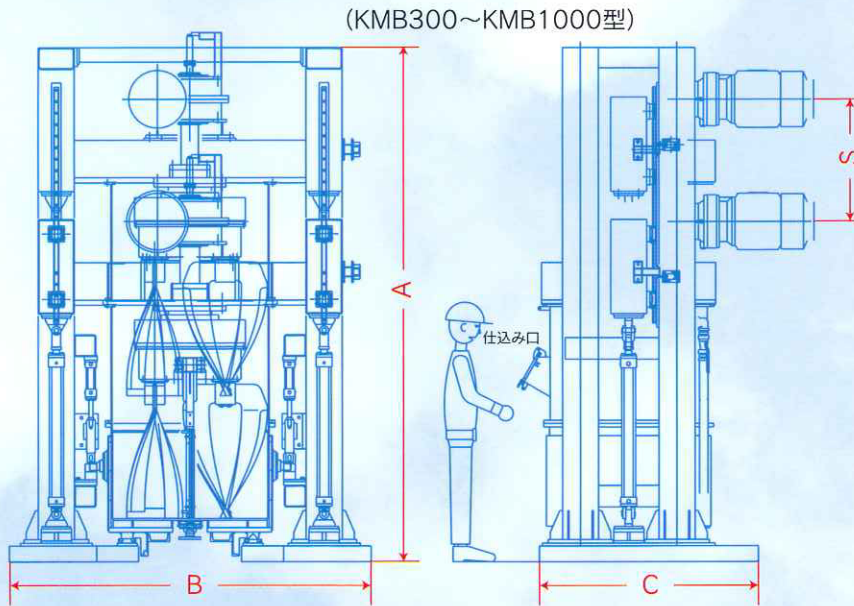
## KMC2000型（特注品）

### 特長

連続処理型は、架構に設置された昇降、自走式攪拌装置により、複数タンクの攪拌を効率的に行い、大容量を連続的に処理するのに適したミキサーです。



# 仕様



## 形式表示例

### KMB100-V

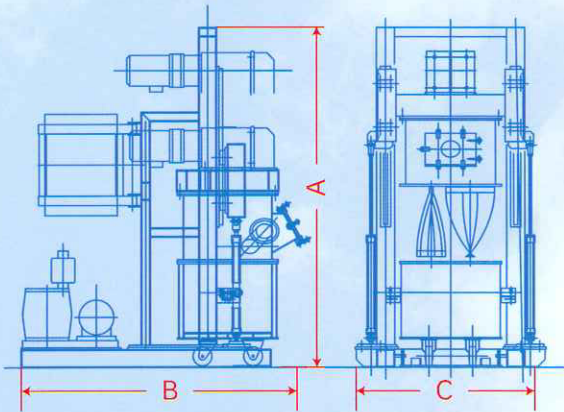
脱泡処理用  
真空ポンプ装備仕様

1タンク当りの  
最大処理容量 (ℓ)

B: バッチ処理型  
(Batchi)

C: 連続処理型  
(Continue)

Kneading Mixer



(KMB10~KMB300型)

## 関連商品



ラムプレス

形式	モーター		タンク		本体				備考
	本体 (KW)	油圧 (KW)	全容量 (L)	内面寸法 (mm)	A	B	C	D	
KMB 10	0.4	0.4	11.3	φ 256 × 220H				418	タンクキャスター付き
KMB 50	3.7	0.75	58.0	φ 472 × 330H	1810	1700	1100	370	タンクキャスター付き
KMB 100	5.5	1.5	141.0	φ 608 × 488H	2200	1270	1700	520	タンクキャスター付き
KMB 300	11.0	2.7	348.0	φ 853 × 610H	2965	1900	1450	750	タンク固定式
KMB 600	22.0	3.7	604.0	φ 1080 × 660H	3570	2700	1520	850	タンク固定式
KMB 1000	30.0	5.5	1006.0	φ 1180 × 920H	4070	2630	1520	1110	タンク固定式
※KMC 2000	45.0	5.5	1990.0	φ 1300 × 1500H	5500	2800	3000	1600	タンク固定式 移動ストローク 5m

<備考> 本仕様の※印型式以外は、標準仕様として、対応いたします。  
 なお、モーター容量は、一例を示しており用途に応じて最適な設計のものを選定します。  
 KMB 100: テスト設備有ります。

## 販売元

### 富永物産株式会社 プラント機械事業部

東京本社: 〒103-0023 東京都中央区日本橋本町3-6-2 小津本館ビル

Tel: 03-3639-5411 Fax: 03-3639-5370

名古屋営業所: 〒463-0021 愛知県名古屋市守山区大森4-806 大森ビル

Tel: 052-798-5911 Fax: 052-798-5913

プラントサービスセンター: 〒270-2224 千葉県松戸市大橋1064

Tel: 047-391-1104 Fax: 047-391-1155

## 設計製作

### 山九株式会社

プラント事業部 設計部 機電推進グループ

〒806-0001 北九州市八幡西区築地町16番1号

Tel: 093-645-7215