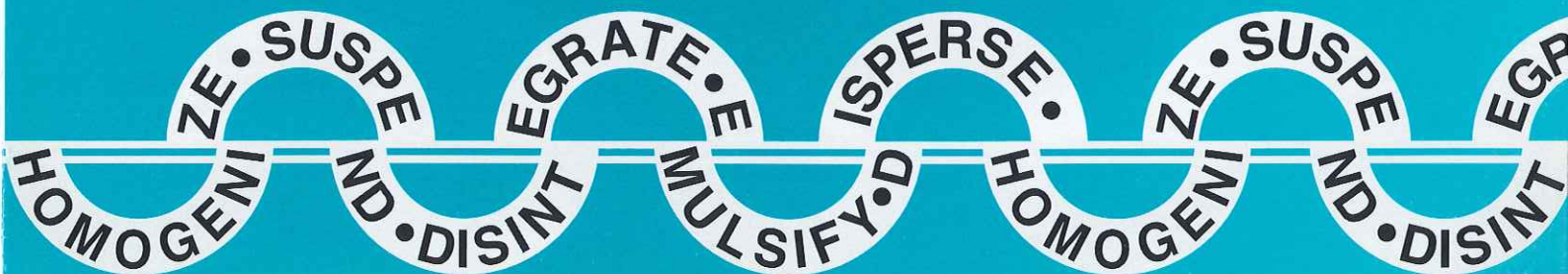




高品質の乳化、分散が得られるシャーロット®コロイドミル

Charlotte[®] COLLOID MILL

STATE-OF-THE-ART PRODUCT PROCESSING



誇り高い沿革

1924年の創立以来、ケミコロイド社は産業界に於いて、世界中より名声を博してきました。シャーロットコロイドミルの導入の成功により、その基本設計の溝付きローターとステーターの原理が再認識され、業界に於けるリーダーとして絶対的な地位が確立されてきました。

コロイドミルの製造、品質管理に対してのケミコロイド社の評判は世界的に認められ、称賛されております。

シャーロット® 最高級のコロイドミル

シャーロットコロイドミルは独特な設計による溝付きローターとステーターにより遠心作用及び水撃力を伴い原料に衝撃を与えます。

ローターとステーター間の精密な公差のクリアランスは原料の処理プロセス中に、正確なミル設定が得られる外部目盛り付調節装置によって行なえます。

処理原料は3600/3000R.P.M. 60/50Hzで回転するローターとステーター間に送られ、その結果、原料は効果的に分散、懸濁、乳化、均質化、あるいは粉碎されます。

常に最善の結果が得られるように設計されているのでシャーロットコロイドミルは品質測定のための基準装置とみなされています。

用途

マヨネーズ、サラダドレッシング、薬用クリーム、ローション、軟膏、香水、リップスティック、化粧クリーム、ボディローションといった身近な日用品から、グリース、アスファルト乳剤、石油化学製品等の工業製品迄あらゆる製品に使用されます。

シャーロットコロイドミル

シャーロットコロイドミルは、混気を嫌い、高度な乳化安定性と均一分散を必要とする製品に適しています。

その為、基本成分は高品質の製品に仕上げられます。

シャーロットミルは最適の均質化とコロイド・ミーリングが必要な各分野で標準装置として採用され、低製造コスト、効率的、サニタリー性かつプロセスに於けるミーリングの安定性が必要とされる近代工業の条件を満たしています。



型式：SD40サニタリーミル（上図）
 モーター及びベース付、接液部SU316 4本のカバー
 ボルトの取り外しにて液送部の点検が可能

御安心いただけるサービス

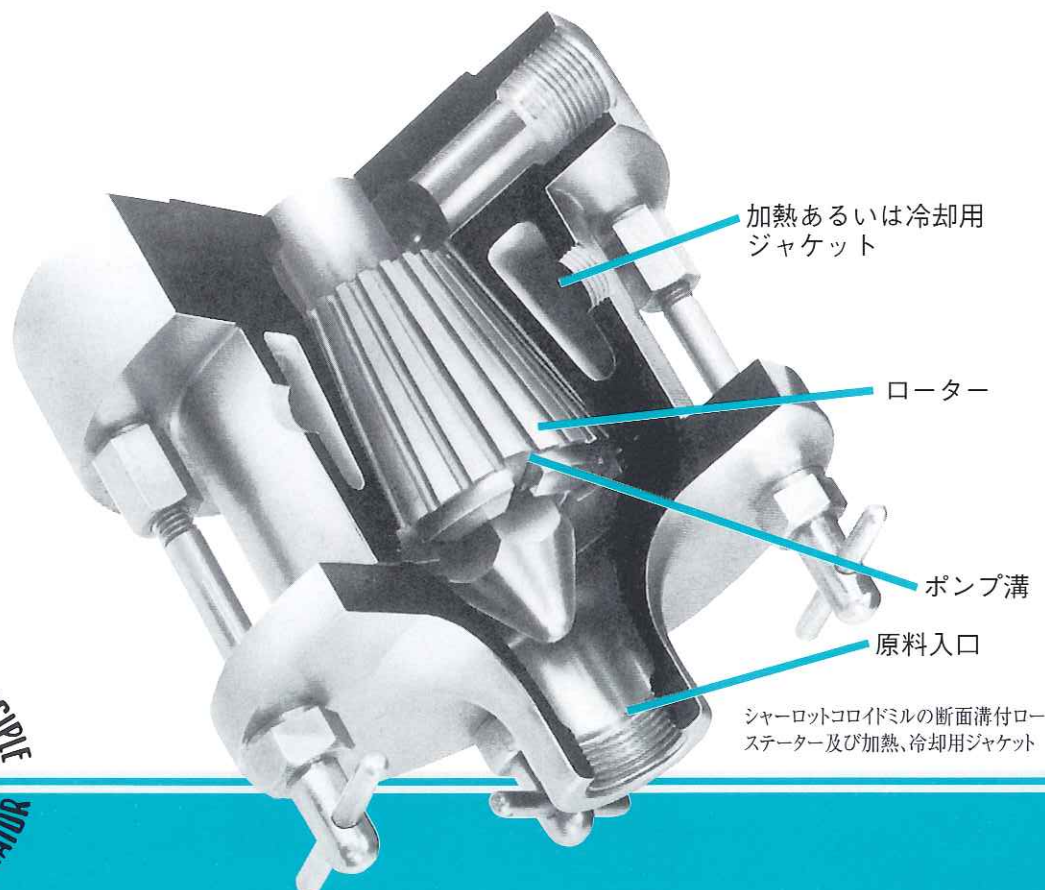
貴社のシャーロットコロイドミルを最良の運転状態を接続するために、当社は全機種に対し完璧な、予備品と交換部品を取り揃えています。

テスト用装置

貴社の研究、開発のテストのために、操作スイッチ付、実験用のシャーロットコロイドミルの貸し出しも致します。

CHARLOTTE "G" シリーズ 製造機種

Model G-5	200 ~ 400 l / 時
Model G-10	400 ~ 800 ♪
Model G-30	1000 ~ 2000 ♪
Model G-50	2000 ~ 3000 ♪
Model G-75	3000 ~ 5600 ♪
Model G-100	4000 ~ 20000 ♪
Model G-125	10000 ~ 26000 ♪



シャーロット®は貴社の仕様にぴったり

ケミコロイドのシャーロットコロイドミルには迅速、効率的な仕事を行なえるように各種サイズを取り揃えています。

小型のパイロットプラント用型式から40トン／時を超える大型製造装置に至る迄、シャーロットは貴社のコロイドミルに対するすべての要求を満足させることでしょう。

尚、総ての型式の容量は最小から最大機種迄控えめに表示した能力であります。

**CHARLOTTE “SD” シリーズ
製造機種**

Model SD-2	3 ~ 200 ℓ /時
Model SD-5	180 ~ 650 ♪
Model SD-20	1000 ~ 2000 ♪
Model SD-40	2000 ~ 4500 ♪

**高品質なマヨネーズ、
サラダドレッシング、
ソースその他
関連食品用機種**

Model SD-2	3 ~ 200 ℓ /時
Model SD-5	180 ~ 650 ♪
Model SD-20	1000 ~ 2000 ♪
Model SD-40	2000 ~ 4500 ♪

終局的な用途

終局的な加工が求められる製品にとってシャーロットコロイドミルこそリーダーであると認められています。

幅広い用途、デザインの単純さ、長年の実績から、いかにシャーロットが終局的な貴社の求めるミルであるか御理解頂けると思います。



シャーロット連続式 #1マヨネーズ及びサラダドレッシングシステム、SUS316製造処理用混合タンクサニタリ配管及び容積式ポンプ中央に取り扱い易い操作盤

高度な分散

アスファルトエマルジョン及びサラダドレッシング；もうこれ以上の分散が望めないほど、満足出来る分散機、それがシャーロットコロイドミルです。常に製品の品質を均一に保ちながら、高レベルの生産性を維持出来ます。

シャーロットは、上記製品ばかりでなく、化粧品、繊維、薬品、潤滑剤等に対して、高度な処理効果を発揮します。

ハイテックな構造

総てのシャーロットコロイドミルは、最新、高品質の材料と熟練した技倆を用いて製作しています。

シャーロット“G”シリーズは接液部にSUS316又は硬化鋼を用いています。SD型（サニタリー仕様）は接液部にSUS316を用い、厳しいサニタリー仕様を満たし、ACME規格ネジ又はクランプ方式の接続と特殊ロータリーシールを採用し、食品等の製品を取り扱えるように設計されています。総ての非ステンレス部品は耐食性を向上するために特殊処理が施されています。

総ての型式に、加熱あるいは冷却用のジャケットがあり、予備混合から包装工程に至る迄、密閉システムの状態、連続高生産が出来ます。

シャーロットミルには自吸効果があるため、原料はグラビティー供給、あるいは供給ポンプは場合によっては不要です。

自己洗浄能力と 簡単なメンテナンス

シャーロットコロイドミルは長年にわたり清潔な故障知らずの運転を約束します。

高度のシステムデザインと構造により、一般的運転状態では自己洗浄が行なえます。

単に、水又は適当な溶剤でフラッシングするだけで掃除の時間も短縮され、メンテナンス費用も削減されます。

ミーリング室全体を定期的に洗浄、あるいは点検することも簡単に行なえます。

シャーロット“SD”シリーズは徹底的な清潔が保たれるように内側のすみに手が届くことが特長です。SUS316で仕上げたヘッド全体が分割出来ます。

大抵の場合、掃除をきちんとやる場合でも温湯及び洗剤でのフラッシングだけで充分です。単なる点検の場合には、カバー、ローター、ナット、キー及びシールの取り外しだけです。

シャーロットコロイドミルの精巧な構造は、一般的な取り扱いで、長年にわたり、心配のいらない運転を約束致します。

シャフト及び駆動機構は堅牢耐久構造であり、殆どメンテナンスは不要です。



型式：G125堅牢大容量シリーズ(上図)

3ヶの主要部品の分解にて液送部の点検が出来ます。
メカニカルシールはMaxの仕様に対処、分解は容易

用途

食品

マヨネーズ
ドレッシング
ソース
チョコレートトッピング及びコーティング
バターシロップ
ビン詰め肉
肉入りパイ
ピーナッツバター
フレーバーエマルジョン

化粧品及び製薬

リップスチック
クリーム
ローション
軟膏
分散剤
マスカラ
香料
化粧品
練歯磨
水溶性懸濁液

工業製品

アスファルトエマルジョン
潤滑剤及びグリース
クレーコンパウンド
ワックスエマルジョン
カーボン分散剤
ラテックスエマルジョン
顔料及び染料
繊維用化成品
接着剤

石鹼、非石鹼基 潤滑剤及びグリース用

Model G-5	135 ~	270kg/時
Model G-10	270 ~	900 /
Model G-30	1800 ~	2700 /
Model G-50	2700 ~	3600 /
Model G-75	3600 ~	4500 /
Model G-100	4500 ~	6500 /
Model G-125	6500 ~	11000 /

道路舗装用 アスファルトエマルジョン用

Model G-5	2~4ℓ /分
		テスト用
Model G-50	3700~ 7500ℓ /時
		生産用
Model G-75	7500~15000 /
		生産用
Model G-100	1500~23000 /
		生産用
Model G-125	23000~37000 /
		生産用

MEMBER



ケミコロイドラボラトリー社

日本総代理店：富永物産株式会社 プラント機械事業部
東京本社：
〒103-0023 東京都中央区日本橋本町3-6-2 小津本館ビル
Tel：03-3639-5411 Fax：03-3639-5370
名古屋営業所：
〒463-0021 愛知県名古屋市守山区大森4-806 大森ビル
Tel：052-798-5911 Fax：052-798-5913
プラントサービスセンター：
〒270-2224 千葉県松戸市大橋1064
Tel：047-391-1104 Fax：047-391-1155

